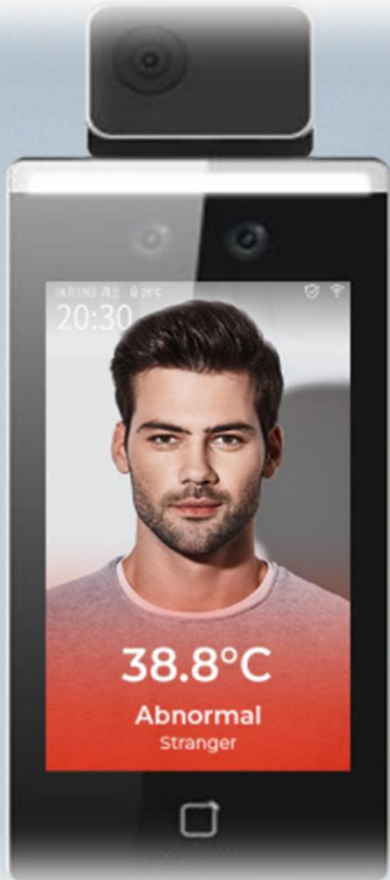
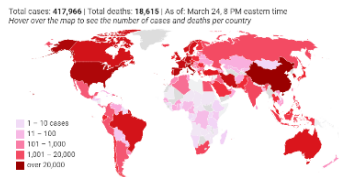
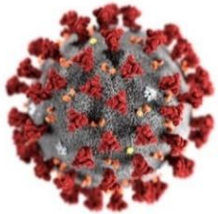


열화상 얼굴 인식 리더기

RB-120H



Ver. 2020.



✓ With COVID-19 시대 도래

✓ Pandemic 예방을 위한 개인 방역의 의무화

✓ 위생을 고려한 비대면 열화상 얼굴 인식 장비 필요성 부각

✓ 출입 통제의 필요성



제품

열화상 얼굴 인식 리더기 RB-120H

본체

브라켓



테이블용 브라켓



스탠트용 브라켓





강점

1. 열화상 체온 측정
2. 카메라를 이용한 얼굴인식
3. 간편한 설치
4. 높은 정확도
5. 스탠드용/테이블용
6. 저렴한 비용

온도측정 정확도

0.1 °C

얼굴인식 정확도

99% 이상

얼굴인식 시간

0.2초 내

온도 측정

온도 범위	30 ° C ~ 45 ° C (86 ° F ~ 113 ° F)
센서	바나듐 산화물 비 냉각 센서
해상도	120 × 160
프레임 속도	25fps
측정 정확도	0.1 ° C
측정 편차	± 0.5 ° C, 흑체 보정 없음
측정 거리	0.3 ~ 1.8m

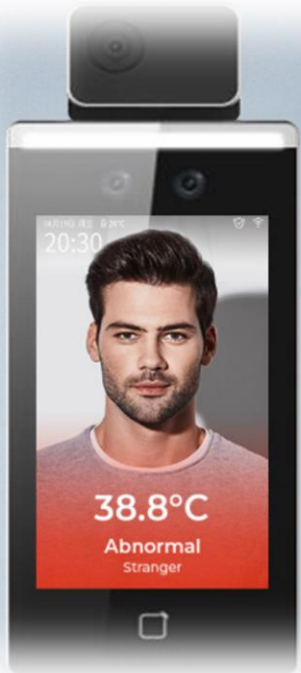
카메라

픽셀	200 만 화소
렌즈	듀얼 렌즈

인식

카드 종류	Mifare 1 카드
카드 판독 거리	0 ~ 5cm
카드 판독 시간	< 1 초
얼굴 인식 기간	< 1 인당 0.2 초
얼굴 인식 거리	0.3 ~ 1.8m

제품 스펙



- 얼굴 온도 측정용 바나듐 산화물 비냉각 센서 내장
- 온도 측정 범위: 30 °C ~ 45 °C
- 정확도: 0.1 °C
- 오차범위: ± 0.5 °C
- 인식 거리 : 0.3 ~ 1.8m
- 빠른 체온 측정 모드
- 카드 / 온도, 얼굴 / 온도, 카드 / 얼굴 / 온도 3가지 모드
- 마스크 미착용 경고
- 온도 측정 결과 표시
- 비정상 온도 감지 시 온도 표시 및 음성 알림
- 얼굴 인식 시간 < 0.2 초 / 사용자 : 얼굴 인식 정확도 ≥ 99 %
- 6000명 얼굴인식, 6000개 카드 인식, 100,000 이벤트 용량
- 얼굴 인식 위한 권장 높이 : 1.4m ~ 1.9m
- 인증 결과에 대한 오디오 알림
- RS-485 프로토콜을 통해 보안 도어 제어 장치 연결



설치 적합 장소

빠른 온도 체크로 신속한 입장 가능 장소

- ✓ 중소 규모 고정 인구의 출입 장소
(편의점, 학교, 소형 교회, 어린이집, 식당, 건축현장, 지하철역, 빌딩, 병원, 호텔, 음식점 등)
- ✓ 체육시설
(경기장, 당구장, 헬스, 탁구장, 테니스장, 골프연습장, 골프장, 등)



편의점



소형교회



어린이집



학교 교실



식당



미용실



야구장



골프장



사무실



지하철역



병원



호텔



건설현장

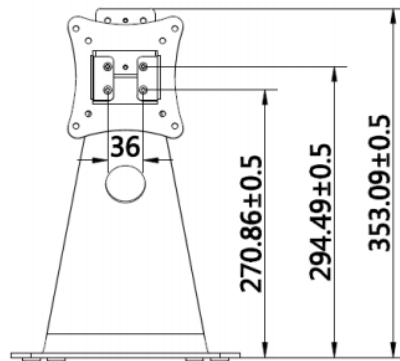
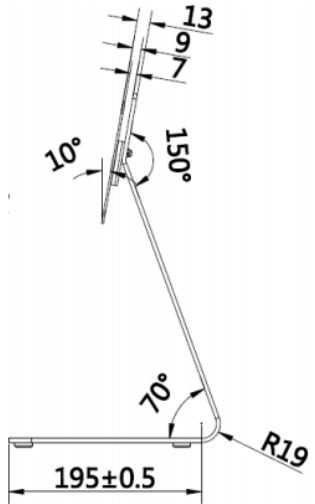


공장

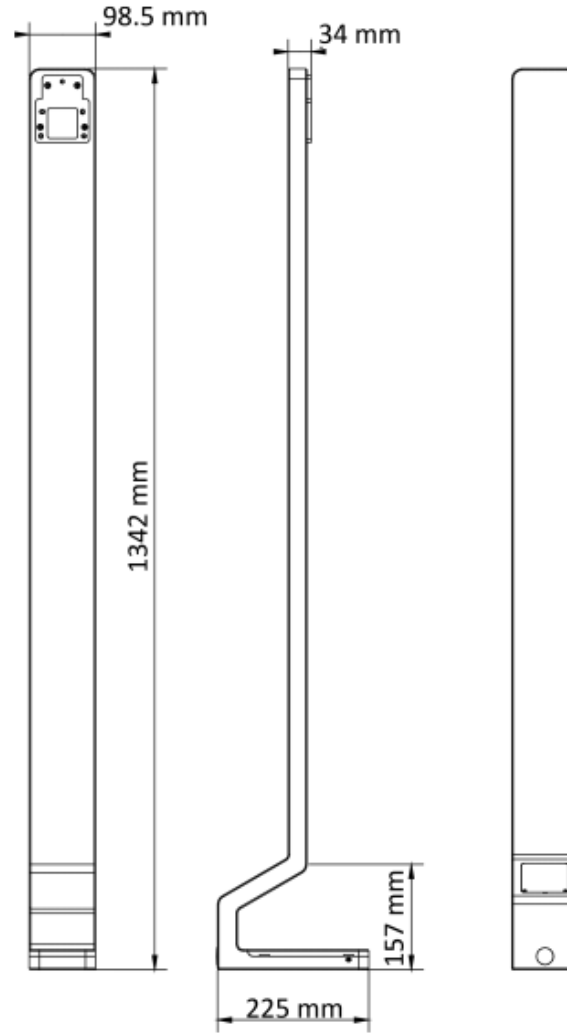


Dimension

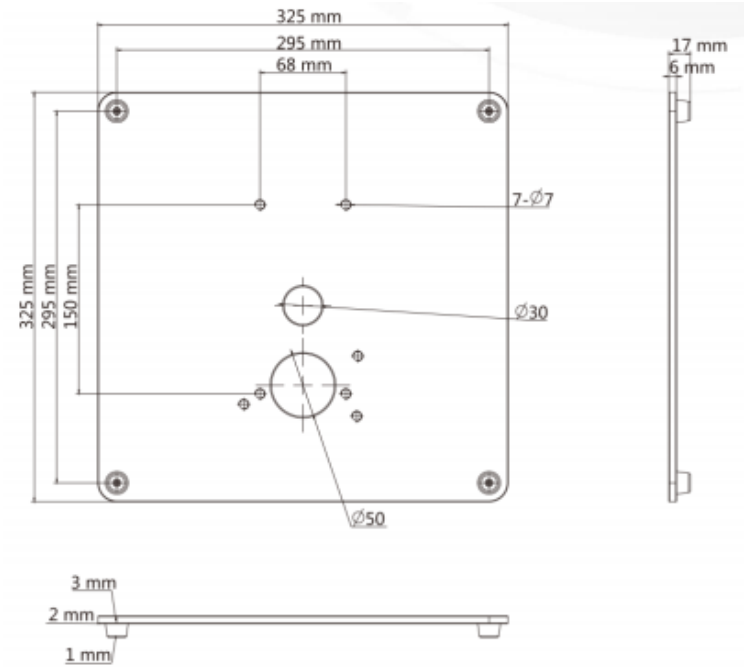
테이블용 브라켓



스텐트용 브라켓



스탠드 브라켓 고정 판넬



- THANK YOU -